

PAI1-...

PRZETWORNIK WARTOŚCI SKUTECZNEJ PRĄDU TYP PAI1-...

Opis

Przetwornik serii PAI1-... przetwarza wartość skuteczną prądu AC na sygnały DC zgodnie z tabelą typów przetwornika.

Obwody wejściowe, wyjściowe i zasilania są oddzielone od siebie galwanicznie, dzięki czemu przy pomocy przetworników można sprzęgać ze sobą obwody o różnych potencjałach, oraz wrażliwe na zakłócenia.

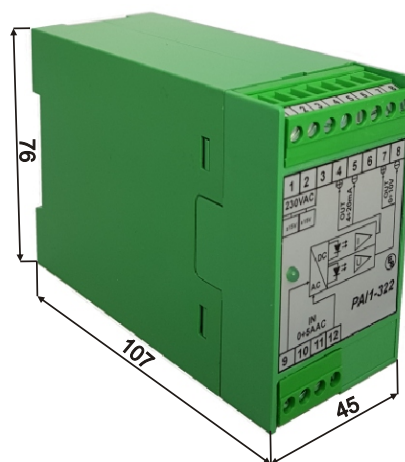
Dzięki zastosowaniu precyzyjnych układów przetwarzających true rms/DC i U/f, osiągnięto dobrą liniowość i niezawodność przetworników.

Pomiaru prądu można dokonywać bezpośrednio, lub z przekładnika prądowego.

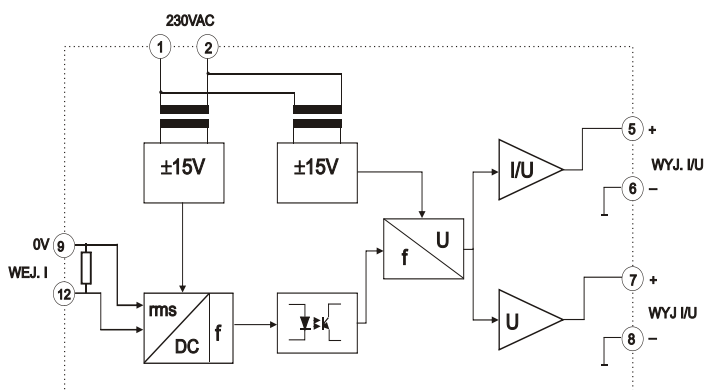
Sygnały do przetwornika doprowadzone są przy pomocy szybkozłącz.

Dane techniczne

- napięcie zasilania230VAC
- moc pobierana2VA
- maksymalny prąd wej.10A
- rezystancja wej 0,01Ω±0,1Ω
- zakres napięcia wyjściowego0÷12VDC/ max.20mA
- zakres prądu wyjściowego 0÷20mA / Robc < 550Ω
- zakres częstotliwości mierzonego prądu0÷400Hz
- maksymalna różnica napięć między obw. wej./wyj..... 750VDC
- liniowość dla k=1÷2,5 (k- współczynnik kształtu).....0,3%
- dla k=2,5÷51,5%
- dryft temperaturowy0,005%/K
- temperatura pracy 0-60°C
- obudowaZielony ABS
- waga350g
- wymiary w/g rys.1
- mocowanieszyna 35mm



Schemat blokowy



Zamawianie przetwornika

