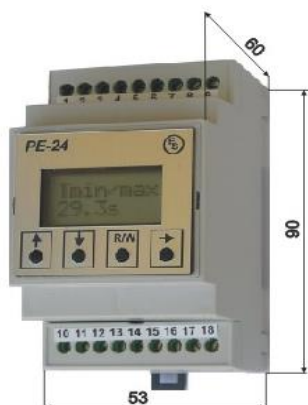


Karta katalogowa

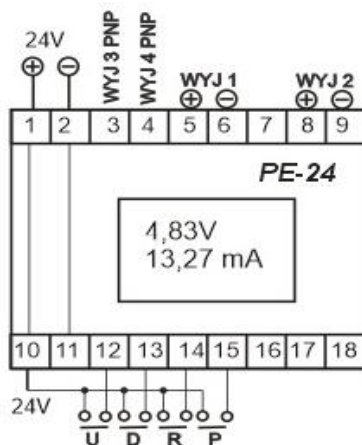
ZADAJNIK SYGNAŁU PE-24



Dane techniczne

Napięcie zasilania	24V DC/+-10%
Moc pobierana	1VA
Sygnal napięciowy	0+10V/ max 20mA
Sygnal prądowy	0+20mA/ max 500Ω
Czas zmiany min-max	0,1 ÷ 600s.
Sygnal cyfrowy (pin 3,4)	PNP 24V,0,5A
Rozdzielczość wyj. analog.	12 bitów
Liniowość	< 0,1 %
Napięcie izolacji wej/wyj	250V
Temperatura pracy	0 ÷ 50°C
Montaż	szyna 35 mmm

Opis listwy zaciskowej



1	zasilanie +24VDC
2	zasilanie 0VDC
3	wyjście cyfrowe pnp konfiguracja wg zamówienia
4	wyjście cyfrowe pnp konfiguracja wg zamówienia
5	wyjście analogowe nr 1 prądowe lub napięciowe wg zamówienia
6	masa wyjścia analogowego nr 1
7	
8	wyjście analogowe nr 2 prądowe lub napięciowe wg zamówienia
9	masa wyjścia analogowego nr 2
10	zasilanie +24V przycisków sterujących zadajnika (potencjał zacisku 1)
11	0V (potencjał zacisku 2)
12	U- zwiększenie wartości analogowych sygnałów wyjściowych
13	D- zmniejszenie wartości analogowych sygnałów wyjściowych
14	wpis na wyjściach zaprogramowanych wart. minimalnych
15	wpis na wyjściach zaprogramowanych wart. ip. Up