

Karta katalogowa

PRZETWORNIK WARTOŚCI SKUTECZNEJ PRĄDU TYP PAI-5/...

OPIS

Przetwornik serii **PAI-5/...** przetwarza wartość skuteczną prądu AC o wartościach znamionowych 5÷50A na sygnał stałoprądowy 4÷20mA.

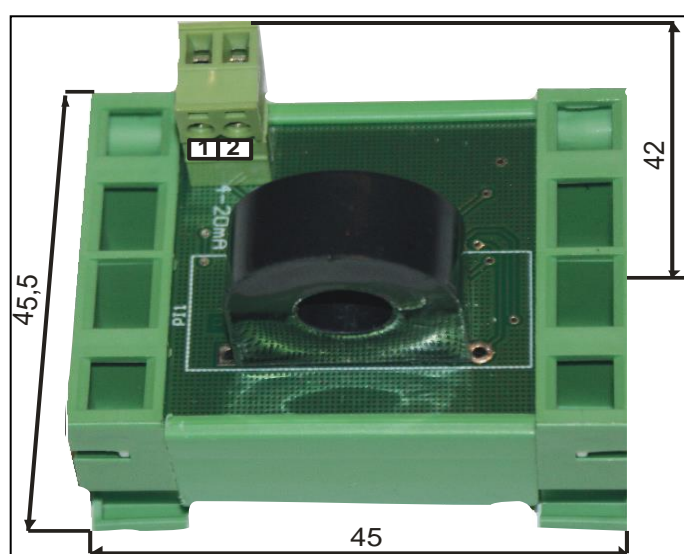
Pomiar prądu AC odbywa się poprzez przekładnik prądowy, którego strona wtórna podaje sygnał na precyzyjny układ przetwarzający true rms/DC. Przetwornik zasilany jest z pętli prądowej, dzięki czemu wymagane jest podłączenie do przetwornika tylko 2 przewodów.

Przetwornik przystosowany jest do montażu na szynie 35mm.

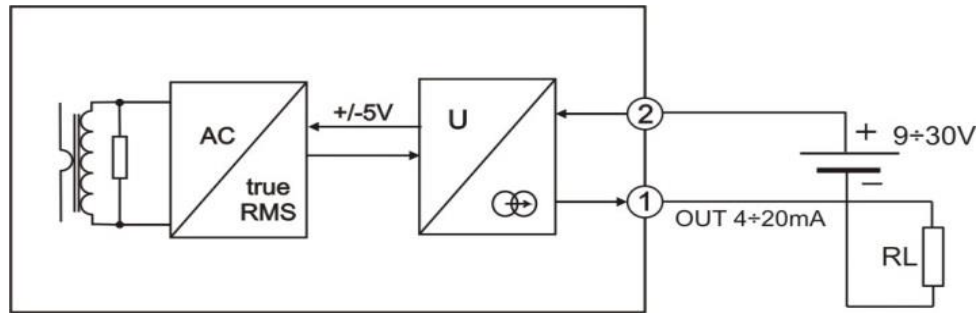
Dane techniczne

PARAMETR	MIN	TYP	MAX	JEDN.
Napięcie zasilania	9	24	30	V
Częstotliwość mierzonego prądu	10	50	400	Hz
Prąd znamionowy przekładników	5, 10, 15, 20, 25,40,50			A
Rezystancja obciąż. wyjścia	0	500	1000	Ω
Liniowość		0,5	0,8	%
Dryft temperaturowy		0,005		%/K
Temperatura pracy	0	25	50	$^{\circ}\text{C}$
Wymiary	wg rysunku			
Obudowa	phoenix contact			

Wymiary



Schemat blokowy



U / V /	R _L / Ω /MAX
30	1000
24	750
18	400
15	300
12	150
10	75
9	40

Dobór R_L max. od napięcia zasilania

Zamawianie przetwornika

Zamawiając przetwornik należy podać wartość prądu znamionowego przekładnika.

Na przykład PAI-5/25 oznacz przetwornik PAI-5 z przekładnikiem o prądzie znamionowym 25A.

Prądy znamionowe dostępnych przekładników zamieszczone są w tabeli danych technicznych.